

# САМОГОННЫЙ АППАРАТ WEIN 6



**РУКОВОДСТВО ПОЛЬЗОВАТЕЛЯ**

ООО ТПК «Ханхи»

## Оглавление

|   |    |
|---|----|
| Технические характеристики и размеры .....            | 3  |
| Основные элементы аппарата .....                      | 4  |
| Комплектация .....                                    | 6  |
| Подготовка к работе .....                             | 7  |
| Основные этапы и режимы работы аппарата .....         | 8  |
| Правила ухода за изделиями из нержавеющей стали. .... | 14 |
| Дополнительное оборудование .....                     | 15 |
| Меры безопасности .....                               | 18 |

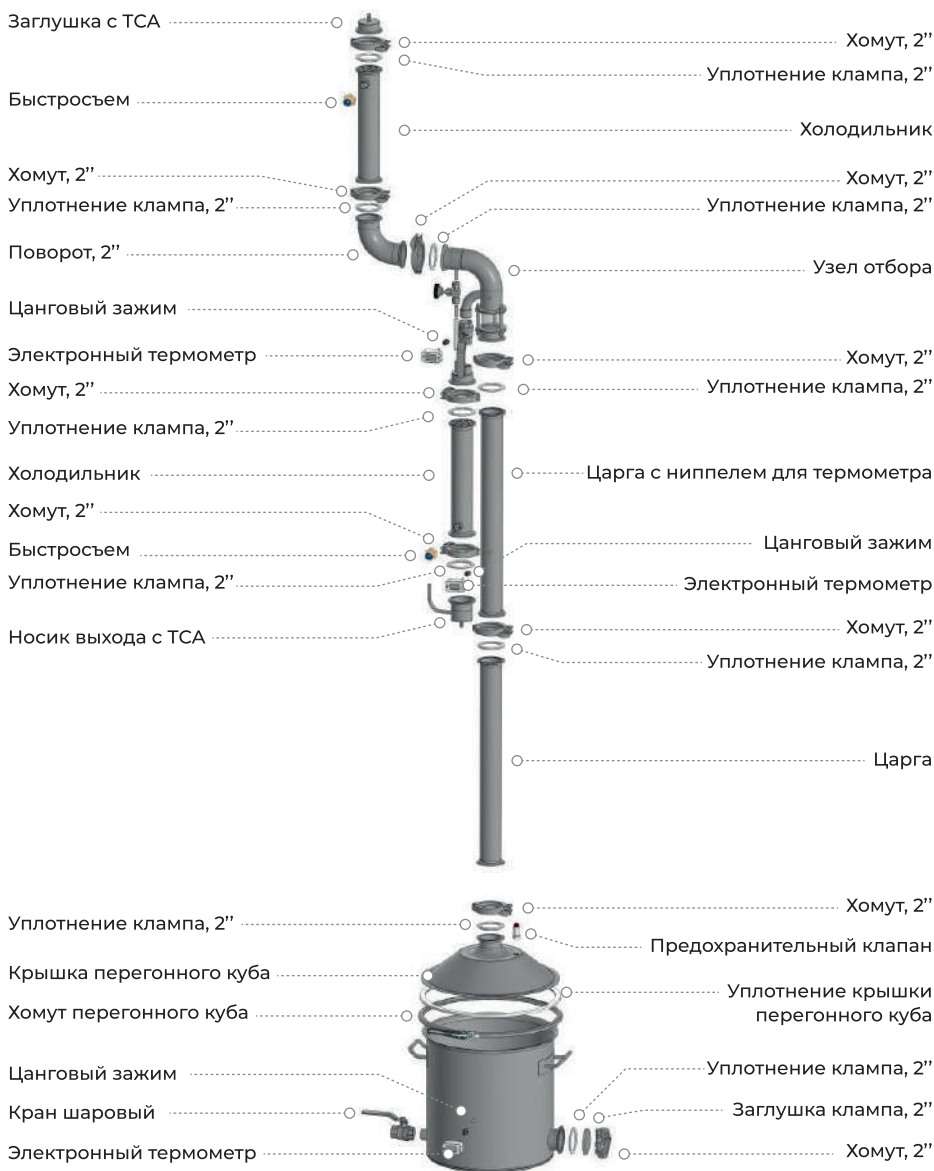
## Уважаемый покупатель!

Вы приобрели самогонный аппарат «Wein 6». Он предназначен для перегонки браги в спирт и дистилляции воды в домашних условиях. Наша продукция не подлежит государственной регистрации в едином государственном реестре мощностей основного технологического оборудования для производства этилового спирта, так как изготовлена в соответствии с изменениями, вносимыми с 1 января 2018 года в Федеральный закон от 29.07.2017 №278-ФЗ в пункт 1 статьи 14.1.

## Технические характеристики и размеры

|   |  |
|---|--|
| <b>Объем бака</b>   | 20 / 37 / 50 л                                     |
| <b>Диаметр бака</b>   | 299 / 359 / 399                                    |
| <b>Высота бака (без крышки)</b>                               | 306 / 388 / 422                                    |
| <b>Высота колонной части</b>                                  | 1100 мм / 1600 мм (с 1 / 2 царгами)                |
| <b>Диаметр колонны</b>  | 2"   |
| <b>Холодильник, длина</b>                                     | 275 мм   |
| <b>Трубки, кол-во</b>   | 8 шт., d - 12 мм                                   |
| <b>Длина царги</b>  | 2x500 мм   |
| <b>Материал колонны</b>                                       | нерж. сталь AISI 304                               |
| <b>Материал уплотнений</b>                                    | пищевой силикон                                    |
| <b>Тип плиты</b>  | электрическая, газовая, керамическая, индукционная |
| <b>Максимальная подводимая мощность в режиме ректификации</b> | 1,55 ± 5% кВт                                      |
| <b>Максимальная производительность в режиме ректификации*</b> | 2,2 ± 5% л/час                                     |
| *При максимальной подводимой мощности для данной колонны      |  |

## Основные элементы аппарата Wein 6



## Узел отбора

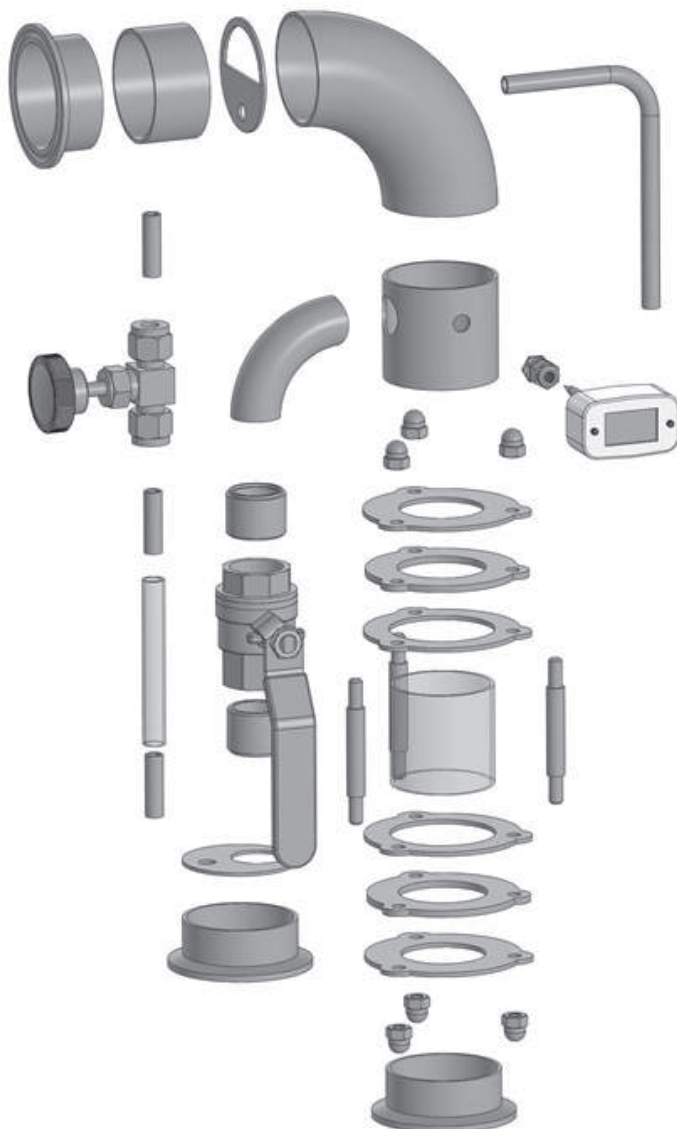


Рисунок 1. Узел отбора в разборном виде

## Комплектация

Производитель вправе изменять комплектацию, а также внешний вид изделия и комплектующих без предварительного уведомления.

### Коробка колонны:

- Царга, 50 см - 1 шт.
- Царга с ниппелем для термометра, 50 см - 1 шт.
- Узел отбора - 1 шт.
- Холодильник - 2 шт.
- Хомут, 2" - 8 шт.
- Уплотнение клампа, 2" - 8 шт.
- Заглушка с ТСА с с/о - 1 шт.
- Носик выхода с ТСА - 1 шт.
- Быстросъем - 4 шт.
- Прокладка для быстросъема - 4 шт.
- Термометр электронный - 2 шт.
- Поворот, 2" - 2 шт.
- Дивертор - 1 шт.
- Шланг полиуретановый - 6 м
- Шланг силиконовый - 2 м
- Спиртомер бытовой – 1 шт.
- Инструкция
- Книга

### Коробка перегонного куба:

- Перегонный куб – 1 шт.
- Крышка перегонного куба – 1 шт.
- Уплотнение крышки перегонного куба – 1 шт.
- Хомут перегонного куба – 1 шт.
- Ниппель для термометра – 1 шт.
- Термометр электронный – 1 шт.
- Хомут, 2" – 1 шт.
- Уплотнение клампа на 2" – 1 шт.
- Заглушка, 2" – 1 шт.
- Кран слива шаровый,  $\frac{3}{4}$ " – 1 шт.
- Лента-фум – 1 шт.

## Подготовка к работе

1. Перед первым использованием оборудование промыть в соответствии с разделом «Уход за изделиями из нержавеющей стали».
2. Подготовленную брагу или спирт-сырец залить в перегонный куб, установленный на нагреваемую поверхность (плиту). Уровень браги должен составлять не более  $\frac{3}{4}$  объема куба. При больших объемах во время кипения возможно забрызгивание в колонну браги или закупорка колонны.
3. Установить на бак уплотнение, затем крышку перегонного куба. Крышку зафиксировать с помощью хомута.
4. Собрать саму колонну в зависимости от режима работы. На рисунке 4 показан вариант сборки колонны для режима ректификации спирта. Посредством клампового соединения установить колонну на крышку перегонного куба.
5. Подключить водяной контур охлаждения к крану с холодной водой посредством полиуретанового шланга.

### Варианты подключения к крану с холодной водой:

- 1) Кран с аэратором (ситечко на кране). Выкручиваем аэратор из смесителя. На его место вкручиваем дивертор (переходник).
- 2) Кран без аэратора. Устанавливаем конец шланга в кран или на кран в зависимости от модели смесителя.



Рисунок 2. Кран с аэратором

6. Включить нагрев плиты и подать воду в контур охлаждения. Произвести процесс перегонки в зависимости от выбранного режима.

## Основные этапы и режимы работы аппарата

### ПЕРВАЯ ПЕРЕГОНКА

Первый этап перегонки — перегонка браги в спирт-сырец. Она осуществляется с максимальной скоростью, определяемой мощностью источника нагрева и/или свойствами браги. Если брага склонна к образованию пены при нагревании или пригоранию, мощность при первой перегонке должна быть снижена.

1. Для перегонки браги соберите аппарат в режиме потстилл (рисунок 3), который обеспечивает максимальную скорость и эффективность работы аппарата. Может использоваться один холодильник при мощности нагрева до 2500 Вт или два последовательно соединенных холодильника, если подводимая мощность выше.



Рисунок 3. Режим потстилл



2. При первой перегонке заполните куб не более чем на 4/5 объема во избежание пено- и брызгоуноса. Купольная форма крышки куба помогает предотвратить пено- и брызгоунос, но в любом случае не следует заполнять куб до краев.

3. Подведите воду для охлаждения в штуцер, расположенный ниже; отвод воды осуществляется со штуцера, расположенного выше. Для охлаждения используется холодная вода, которая нагревается при работе аппарата. Напор воды подбирается так, чтобы на выходе системы она имела температуру около 50°C, при этом расход воды будет минимален.

4. Подберите мощность нагрева и напор воды охлаждения так, чтобы спирт-сырец в ходе первой перегонки выходил с температурой не выше 30°C. Нарушение этого правила ведет к снижению качества получаемого продукта.

5. Процесс перегонки контролируйте по температуре в кубе. Чем она выше, тем меньше спирта остается в кубе. Приближение температуры в кубе к 100°C показывает, что в кубе кипит вода, а весь спирт уже отобран.

Кроме того, можно контролировать первую перегонку по крепости жидкости на выходе аппарата при помощи рефрактометра по спирту или специального устройства контроля крепости - «попугая» и ареометра АСП-3. Приближение крепости на выходе к 0 обозначает конец первой перегонки.

**Спирт-сырец, полученный после первой перегонки, не пригоден для употребления в пищу и должен быть подвергнут второй дробной перегонке.**

## ВТОРАЯ ПЕРЕГОНКА

**Вторая перегонка производится дробно, с отделением «голов» (легкокипящих фракций), питьевого «тела» и тяжелокипящих «хвостов». «Головы» и «хвосты» не пригодны для употребления в пищу.**

Разделение на фракции с разной температурой кипения в процессе второй перегонки происходит за счет многократной конденсации и переиспарения спиртовых паров на поверхности насадки в царгах аппарата. Поэтому качество разделения на фракции и степень укрепления перегоняемого спирта зависит от площади поверхности насадки, заполняющей царги аппарата.

Чем больше насадки и чем выше удельная площадь ее поверхности, тем более крепкий и чистый спирт можно получить в результате перегонки. Спирт максимальной крепости можно получить при заполнении царг аппарата спирально-призматической насадкой (СПН) на всю высоту.

Если целью является не нейтральный по вкусу и аромату спирт максимальной крепости, а дистиллят со вкусом и ароматом исходного сырья, следует уменьшить количество насадки в царгах при перегонке и/или использовать менее эффективную регулярную насадку Панченкова.

### Сборка колонны для второй перегонки

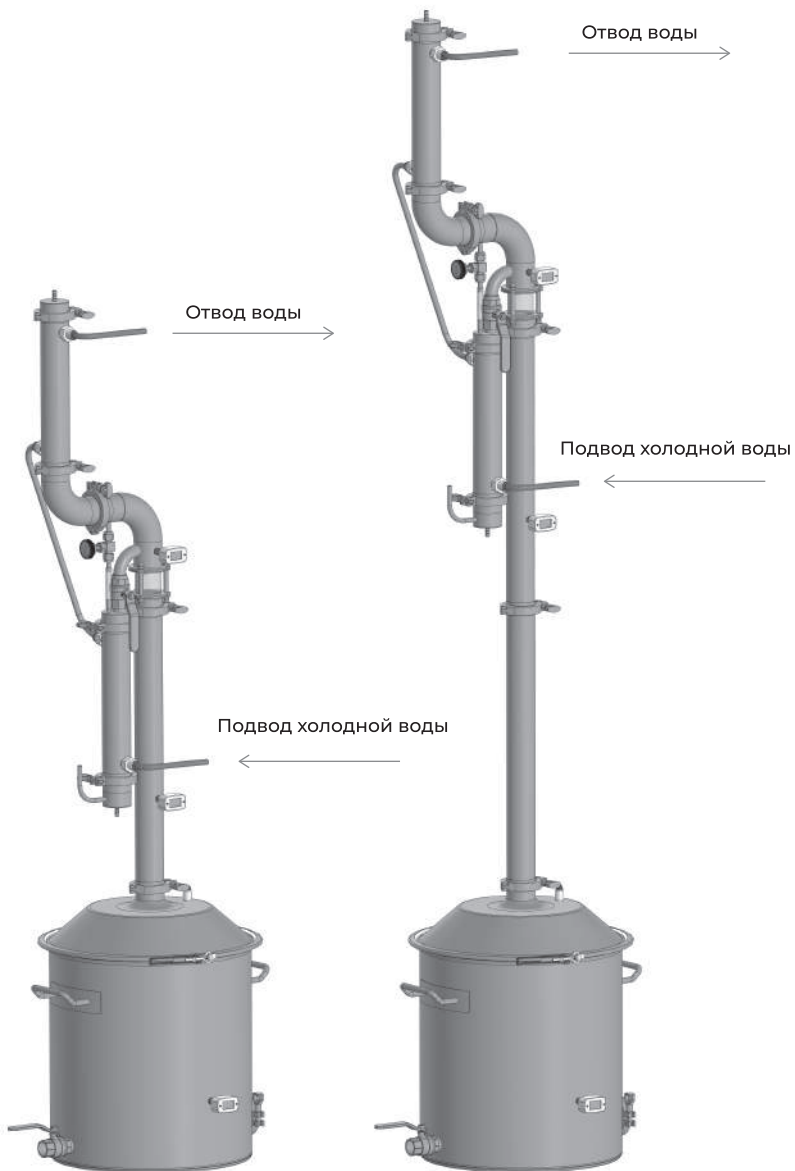


Рисунок 4. Режим ректификации спирта

Для второй дробной перегонки с укреплением колонна собирается в конфигурации с одной или двумя царгами, заполненными насадкой, совмещенным узлом отбора по пару/жидкости, основным холодильником (верхним) и холодильником-доохладителем (нижним). Вода охлаждения подается последовательно на нижний штуцер доохладителя, потом — с верхнего штуцера доохладителя на нижний штуцер основного холодильника, и с верхнего штуцера основного холодильника — в сток.

Насадочная царга аппарата всегда должна быть вертикальной. Верхний холодильник при необходимости может быть установлен под углом до 30° к горизонту для уменьшения общей высоты колонны.

### Работа колонны «на себя»

Первым этапом второй дробной перегонки является разогрев (разгон) куба и работа колонны «на себя». При этом отбор не производится и весь испаряемый спирт конденсируется и возвращается в куб. В колонне на поверхности насадки при этом начинается разделение фракций, и в верхней части колонны начинают скапливаться легкокипящие вещества («головы»). Для качественного разделения фракций следует дать колонне поработать на себя от 15 до 40 минут (тем дольше, чем больше насадки и выше ее эффективность).

Настройка колонны на работу на себя заключается в выборе подводимой мощности и напора воды охлаждения. Разогрев куба можно производить на максимальной доступной мощности для экономии времени. Во избежание неэффективного расхода вода в систему подается в момент, когда царга становится ощутимо теплой в средней точке ее высоты. В этот момент мощность снижается примерно до 1500 Вт (для колонны 2"). При полном прогреве колонны в диоптре будет виден возврат сконденсированной флегмы. Настройка рабочей мощности колонны заключается в постепенном увеличении мощности небольшими шагами и контроле температуры верхнего штуцера связи с атмосферой и захлеба колонны в диоптре. Рабочей мощностью колонны является ее максимальное значение, при котором не происходит захлеба колонны в течение 10 минут и температура штуцера связи с атмосферой остается комнатной. Напор воды при этом следует настроить так, чтобы на выходе системы температура воды была ориентировочно 50°C. Установленные мощность нагрева и напор воды остаются неизменными до конца перегонки, и все регулировки процесса осуществляются только кранами узла отбора.

**По окончании работы колонны на себя в течении 15-40 минут можно переходить к отбору голов.**

### Отбор голов

Отбор «голов» (легкокипящих фракций, не пригодных для употребления в пищу) может осуществляться с одинаковой эффективностью по пару или по жидкости. Для начала отбора голов требуется открыть игольчатый кран жидкостного отбора на несколько оборотов или шаровый кран отбора по пару примерно на 30-40 градусов,

подождать 1-2 минуты стабилизации отбора и добиться регулировкой крана правильной скорости. Головы отбираются медленно, со скоростью 1-2 капли в секунду, в идеальном случае время отбора голов составляет 3-4 часа.

Головы характеризуются резким неприятным запахом, напоминающим запах растворителя или средства для снятия лака. Контролировать наличие голов в отбираемом продукте можно, капнув 3-4 капли на ладонь, быстро растерев их на ладонях и понюхав — такой метод дает четкое понимание запаха продукта на выходе системы.

Кроме пробы на запах примерное количество отбираемых голов можно посчитать исходя из количества спирта-сырца в кубе. Обычно рекомендуется отбирать головы в количестве 10% от абсолютного спирта в кубе.

#### **Пример расчета голов:**

*В кубе 10 000 мл (10 л) спирта-сырца крепостью 35%. Это значит, в кубе находится  $10000 \times 0.35 = 3500$  мл абсолютного спирта (АС). 10% от АС составит 350 мл — это и будет расчетным количеством отбора голов.*

*На практике в зависимости от исходного сырья и условий брожения браги реальное количество голов может быть больше, либо меньше расчетного. Принимать решение о переходе к отбору пищевой фракции (тела) нужно, проверяя запах продукта на ладонях.*

## Отбор тела

**При переходе от отбора «голов» к отбору «тела» необходимо заменить приемную емкость.**

Как и отбор голов, отбор тела может осуществляться с одинаковой эффективностью как по пару (с управлением шаровым краном), так и по жидкости (с управлением игольчатым краном). Для 2-дюймовой колонны начальная скорость отбора тела устанавливается равной 1200 — 1500 мл/час. Для проверки скорости отбора достаточно при помощи мерного цилиндра измерить, сколько будет отобрано продукта за одну минуту и умножить полученный объем на 60.

Если отбор «голов» осуществлялся по жидкости, а отбор «тела» планируется провести по пару, при переходе к отбору «тела» необходимо перекрыть игольчатый кран отбора по жидкости, полностью открыть шаровый кран отбора по пару и собрать в емкость конденсат (15-20 мл флегмы, скопившейся в отводе парового отбора перед шаровым краном), после чего настроить требуемую скорость отбора «тела».

По мере отбора «тела» в кубе будет оставаться все меньшее количество спирта, при этом будут расти показания термометра в кубе. Показания же термометров в царге и в узле отбора будут оставаться постоянными до тех пор, пока крепость и качество получаемого продукта будут на одном и том же уровне.

При приближении к концу отбора «тела» количество спирта в системе будет снижаться, и в царге начнут подниматься вверх тяжелые фракции («хвосты») с неприятным сивушным запахом. В первую очередь их приближение будет видно по росту показаний термометра в царге, а потом — показаний термометра в узле отбора.

Особенно внимательно следить за показаниями этих термометров следует, когда температура в кубе приближается к 92°C.

Чтобы не допустить попадания хвостов в отбор, требуется обеспечить постоянство показаний термометров в царге и узле отбора, снижая скорость отбора соответствующим краном (по жидкости или по пару). Обычно при температуре в кубе 95-96°C скорость отбора, необходимая для сохранения постоянно высокого качества продукта, становится очень низкой, а остаток спирта в кубе — пренебрежимо малым, и отбор тела можно завершить, закрыв кран отбора и выключив нагрев аппарата.

Наличие термометра в царге позволяет заранее увидеть подход «хвостов» и снизить скорость отбора до их попадания на отбор. При получении спирта высокой очистки допустимым ростом температуры в царге является 0.1°C, а при получении ароматных дистиллятов — до 0.5°C (при этом в отбор попадает незначительное количество ароматных хвостовых примесей).

При отборе «тела» регулировка отбора осуществляется только краном отбора по жидкости или краном отбора по пару, напор воды в системе охлаждения и мощность нагрева менять не нужно. Крепость продукта на выходе при правильной работе колонны в режиме укрепления остается постоянной, снижается лишь скорость отбора. Не следует устанавливать скорость отбора, сильно превышающую 1200-1500 мл/час. Увеличение скорости отбора может привести к быстрому нарушению режима работы колонны и снижению качества продукта (быстрому росту температуры в колонне и прорыву «хвостов» в отбор).

### **Вариант отбора ароматного тела прямотоком**

При работе с благородными ароматными брагами (солодовыми, зерновыми, фруктовыми) на второй перегонке может возникнуть желание получить дистиллят, обладающий максимально выраженным вкусом и ароматом исходного сырья. Обычно такие дистилляты лучше всего подходят для последующей выдержки в дубовой бочке.

**В этом случае последовательность работы такая:**

1. Проводим первую перегонку «до воды» (до нулевой крепости в струе).
2. Собираем аппарат в режиме второй перегонки, отбираем «головы», закрываем отбор, меняем приемную тару.
3. Снижаем мощность нагрева до 800-1200 Вт и полностью открываем игольчатый кран отбора по жидкости. В таком режиме обратный переток флегмы, наблюдаемый

в диоптре, должен полностью прекратиться, и весь испаряемый спирт конденсируется в верхнем холодильнике и идет на отбор через игольчатый кран отбора по жидкости.

4. Отбираем таким образом ароматное «тело» прямотоком, регулярно контролируя качество отбираемого продукта (по запаху, растирая несколько капель на ладонях) и его крепость.

5. Решение об окончании отбора ароматного «тела» принимаем, когда запах продукта перестает быть приятным и/или крепость падает ниже необходимой. Например, при работе с солодовыми напитками для заливки в бочку есть смысл заканчивать отбирать ароматное «тело» на крепости 68-70%, а для употребления в белом виде — 75%. С опытом придет понимание того, на какой крепости следует заканчивать отбора ароматного «тела» для каждого конкретного напитка.

6. Перекрываем отбор, возвращаем рабочую мощность нагрева и даем колонне поработать на себя 15-30 минут, после чего добираем оставшийся спирт в обычном режиме с максимальным укреплением.

## Правила ухода за изделиями из нержавеющей стали

Для очистки изделий из нержавеющей стали ЗАПРЕЩЕНО использовать дезинфицирующие моющие средства (жидкие и в виде порошка), содержащие в своем составе ХЛОР и его производные.

- Запрещается использовать для удаления стойких загрязнений металлические губки и другие подручные средства из металла, которые способны оставить механические повреждения (царапины) на поверхности. В случае повреждения поверхности отполировать поврежденное место нейлоном (нейлоновые губки).
- Запрещается хранить изделия из нержавеющей стали в прямом контакте с изделиями из черных металлов. Не складывать в емкости из нержавеющей стали любые предметы из черных металлов.
- Очистка, фильтрация и смягчение воды снижает риск ржавления нержавеющей стали, соприкасающейся с данной средой. Вода содержит железо, которое может оставлять ржавые потеки на изделиях из нержавеющей стали.
- Для удаления пятен с поверхности нержавеющей стали можно использовать мыльный раствор или органические растворители: спирт, метиловый спирт, денатурированный этиловый спирт. После удаления пятен поверхность нужно промыть и вытереть насухо. Отложения кальция на поверхности изделия можно удалять при помощи раствора одной части уксуса к трем частям воды. Изделие необходимо замочить в растворе, после чего налет можно будет оттереть. После чистки изделие необходимо помыть теплой водой и вытереть насухо. Пятна от масла

или смазки можно удалить с поверхности с помощью органических растворителей (спирт, метиловый спирт или денатурированным этиловым спиртом). После чистки изделие необходимо вымыть и высушить.

- Первичная ржавчина, образовавшаяся на нержавеющей стали, может быть удалена промыванием чистой водой. Удаление более выраженной ржавчины с поверхности нержавеющей стали можно выполнять методом шлифовки и полировки обычной нейлоновой губкой (ее жесткой поверхностью), а при еще более глубоком поражении поверхности нержавеющей стали ржавчиной применяется вытравливание лимонной или уксусной кислотой.
- Рекомендуется использовать моющие и чистящие средства с пометкой для нержавеющей стали.
- В случае несоблюдения правил по уходу за изделиями из нержавеющей стали производитель не несет ответственности за появление следов коррозии (ржавчины) и выход изделия из строя по этой причине в указанный гарантийный срок.

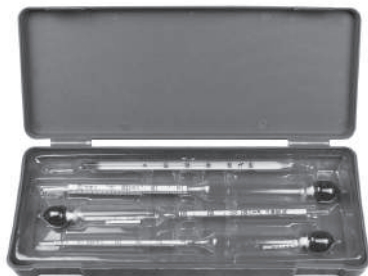


**Во время работы самогонного аппарата не допускается переносить его и прикасаться к нему незащищенными руками! Перед включением убедиться в том, что хомут на крышке плотно затянуты! ПОМНИТЕ! После окончания работы требуется охладить самогонный аппарат до температуры 40-50 °С. БЕРЕЧЬ ОТ ДЕТЕЙ! Не оставлять самогонный аппарат без присмотра в процессе и после работы до его полного остывания! В процессе работы на выходе из аппарата получаемый продукт является легко воспламеняемой жидкостью! Крайне важно недопущение нагрева выходимого продукта!**

## Дополнительное оборудование

### Набор ареометров

Комплект из ареометров для определения крепости алкоголя. Общий диапазон измерений - от 0% до 100%.



**ТЭН**

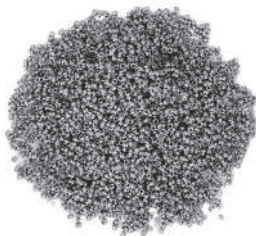
Устройство для нагрева браги в перегонном кубе аппарата. Устанавливается в бак через 2-дюймовое кламповое соединение. Имеет высокий КПД и плавную регулировку нагрева.

**Фальшдно**

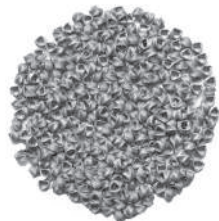
Устройство 2 в 1. Используется для приготовления зерновых, фруктовых браг и пива. Также может работать в режиме мацерации (ароматизации) напитков.

**СПН (медная)**

Скрученная спираль из меди. Используется для очистки спиртовых паров от сивушных и серных соединений.

**СПН (нержавеяка)**

Скрученная спираль из нержавеющей стали. Используется для очистки спиртовых паров от сивушных соединений и других вредных примесей.

**Джин-корзина**

Аксессуар для ароматизации алкогольных напитков во время перегонки. Совместим со всеми типами колонн. Имеет кран для слива остатков.





**Царга**

Дополнительная царга для бражной колонны. Позволяет повысить крепость и качество продукта. Для более качественной очистки внутрь рекомендуется устанавливать насадку.

**Попугай**

Устройство для непрерывного контроля крепости самогона на выходе из самогонного аппарата. Материал - нержавеющая сталь.

**Царга-диоптр**

Устройство 3 в 1. Совмещает функции классической царги, диоптра и джин-корзины. Материал каркаса — нержавеющая сталь, материал вставки — кварцевое стекло.



## Меры безопасности

1. Перед началом дистилляции убедитесь, что паропроводная труба не засорена, что может привести к недопустимому росту давления в баке.
2. Тщательно промойте все части аппарата теплой водой для удаления масла, особенно в трубе змеевика для устранения возможного его забивания накипью. Для очистки, полировки внешних поверхностей мы рекомендуем использовать чистящие средства предназначенные для чистки и ухода за нержавеющейми поверхностями.
3. Для любого дистиллятора при его использовании первый раз, пожалуйста, сделайте дистилляцию воды, чтобы очистить все примеси оставшиеся от процесса производства аппарата. Это необходимо для того, чтобы ваш аппарат сохранил свои качества на протяжении многих лет. Рекомендуется периодически делать очистительные перегонки.
4. Не заливайте в аппарат слишком много жидкости для дистилляции, поскольку при ее нагреве может произойти переполнение дистиллятора и закупорка паропроводных труб. Рекомендуется ограничиться объемом 75-80% от полной вместимости бака.
5. Убедитесь, что место где вы будете делать дистилляцию, хорошо освещено для своевременного обнаружения возможных утечек пара и имеет достаточную вентиляцию для устранения случайного выхода паров во время перегонки.
6. Важно также следить за объемом полученного дистиллята, чтобы вовремя прекратить перегонку, до полного выкипания жидкости в перегонном баке. Высокая температура перегонки может вызвать активное пенообразование, поэтому при закипании жидкости в баке и появления первых капель дистиллята, следует уменьшить повод тепла и последующую дистилляцию вести с минимально возможной скоростью.
7. Во время работы дистиллятора не допускается переносить его и прикасаться к нему незащищёнными руками.
8. После окончания работы требуется охладить дистиллятора до температуры 40-50 градусов.
9. Не оставлять дистиллятор без присмотра в процессе и после работы до его полного остывания.
10. Прибор не предназначен для использования детьми и лицами с пониженными физическими, психическими или умственными способностями.



**ВНИМАНИЕ!** Во время процесса остывания после перегонки необходимо не допускать закупорки внутренности бака во избежание его деформации (сжатия под действием атмосферного давления). Для этого сразу после перегонки необходимо отсоединить шланги (при их наличии) от сливного носика аппарата и трубки связи с атмосферой.

## Гарантийный талон

**Наименование товара:** Самогонный аппарат Wein 6

**Гарантийный срок** на аппарат (куб, колонна) - 10 лет. Гарантийный срок на комплектующие - 12 месяцев. Действует со дня продажи при соблюдении потребителем условий транспортирования, хранения, монтажа и эксплуатации.

### 1. Условия гарантии:

Основанием для гарантийного обслуживания является гарантийный талон (с наименованием товара, печатью организации).

### 2. Нарушения условий гарантии:

Гарантия не распространяется на изделия, вышедшие из строя:

- по вине владельца вследствие нарушения условий эксплуатации и хранения;
- при наличии любых механических повреждений;
- в случае ремонта неуполномоченными лицами.

### 3. По вопросам гарантийного обслуживания обращаться:

1. В случае, если товар приобретен в розничном магазине, следует обратиться к продавцу данной точки продаж.

2. В случае приобретения товара через интернет-магазин оформить гарантийное заявление на сайте в разделе Гарантия/возврат товара или позвонить по телефону: 8 (495) 120-22-59.

«Продавец» обязан устранить неисправность. Если это невозможно, оборудование подлежит замене. Клиент вправе отказаться и вернуть денежные средства в течение 14 дней со дня получения товара. Ст. 25 Закона «О защите прав потребителей».

### При соблюдении:

1. Сохранен первоначальный внешний вид товара (товар не должен быть в употреблении).
2. Предоставлены документы, подтверждающие факт приобретения товара.

**Производитель:** ООО ТПК «Ханхи»

117556, г. Москва, ул. Болотниковская, д. 1, корп. 2, помещение 9

Фирма-продавец: \_\_\_\_\_

Дата продажи: « \_\_\_\_ » \_\_\_\_\_ 20\_\_ г.

Штамп торгующей организации:

**ООО ТПК «Ханхи»**